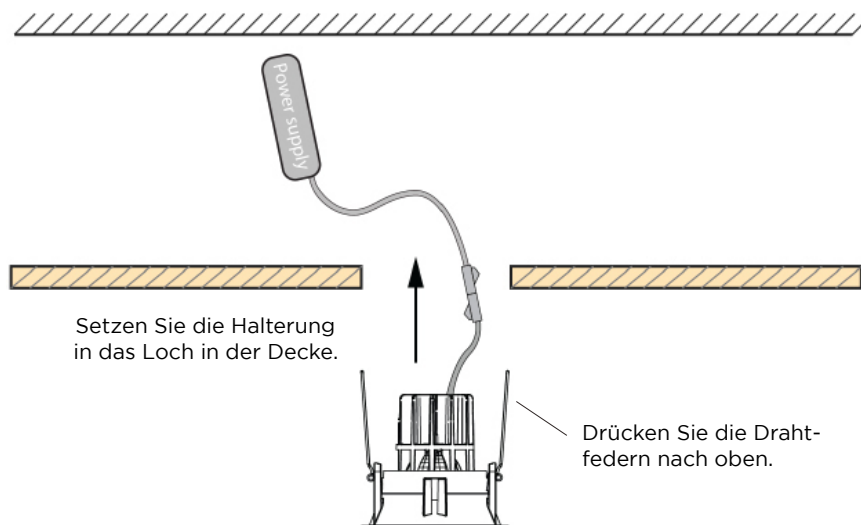
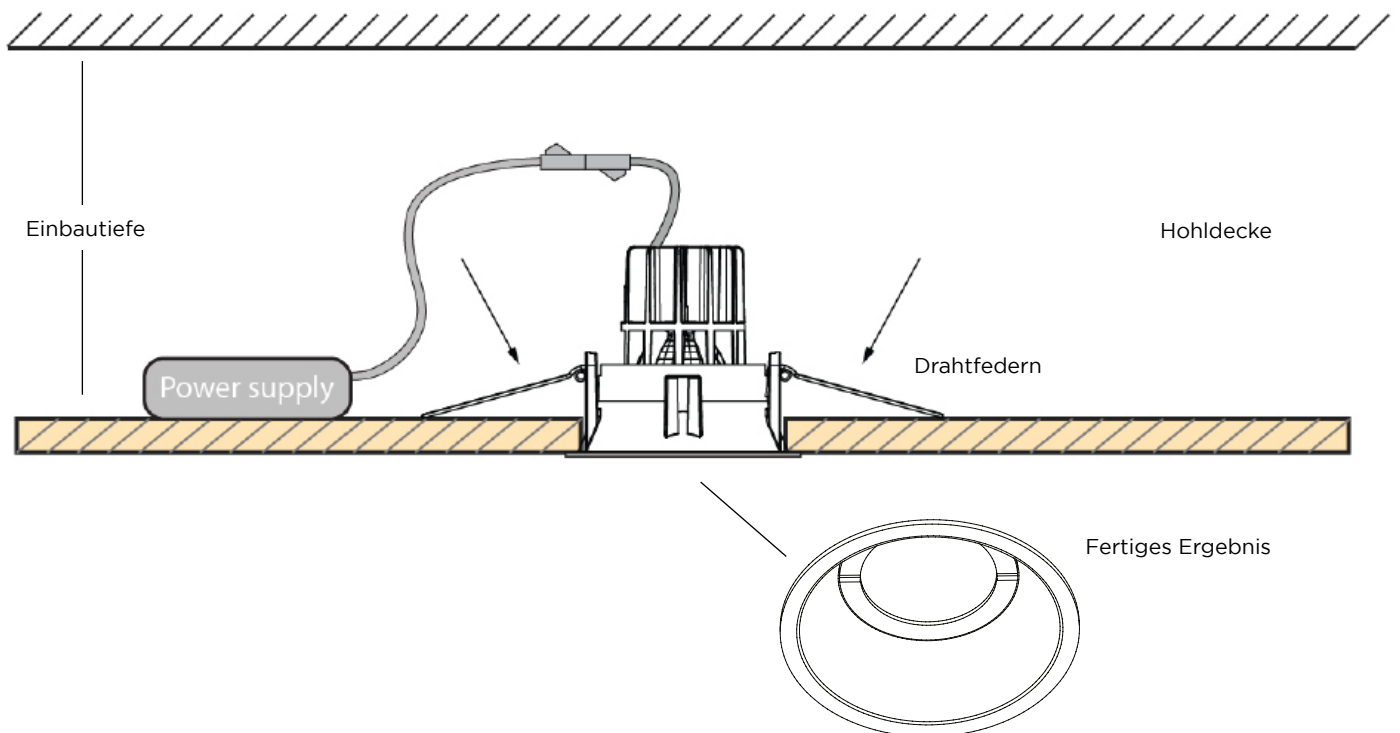


# GOOD TO KNOW

## DER UNTERSCHIED ZWISCHEN DRAHTFEDERN UND BLATTFEDERN

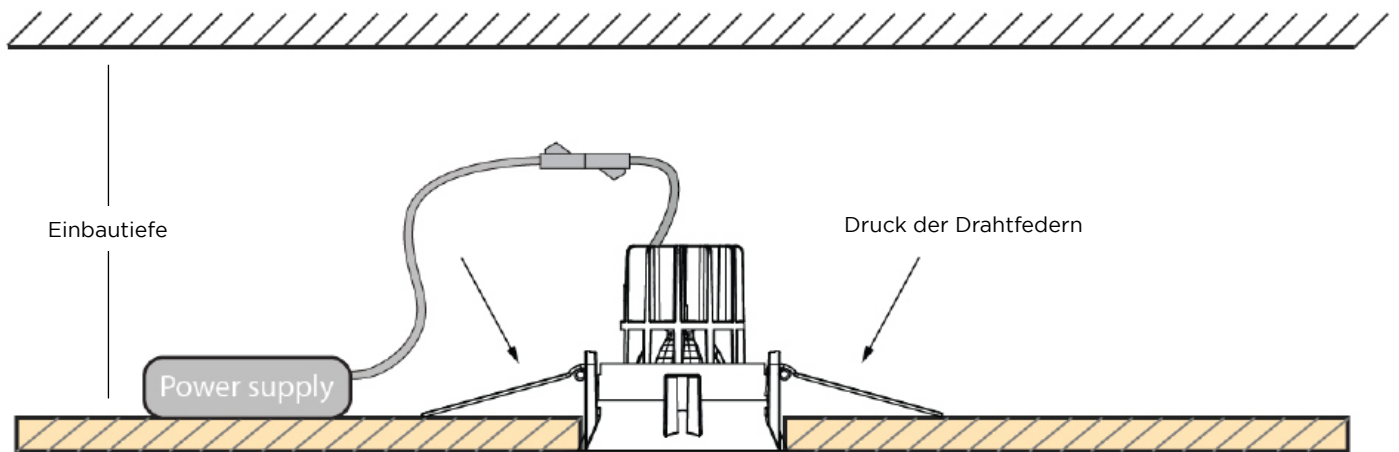
### DRAHTFEDERN

- Wie installiert man Vorrichtungen mit Drahtfedern?

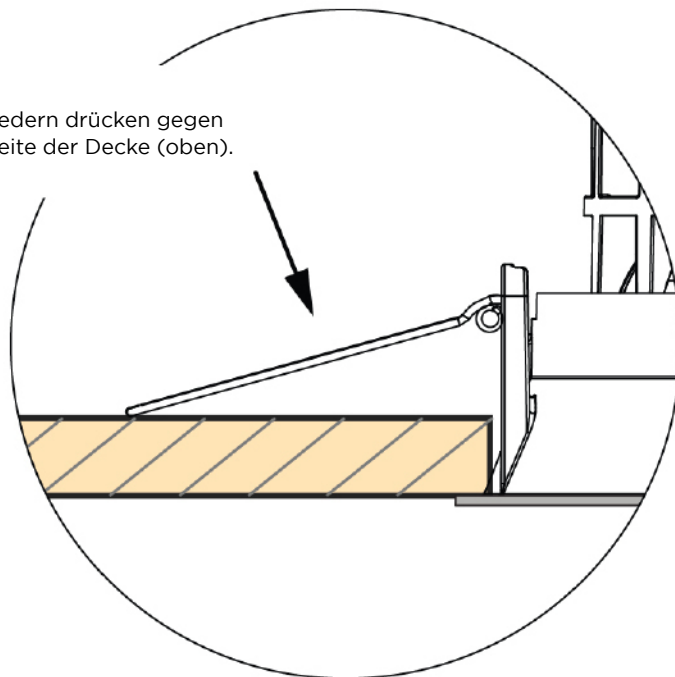


# GOOD TO KNOW

- Drahtfedern werden zur Befestigung von Einbauten in "dünnen" Hohldecken verwendet.



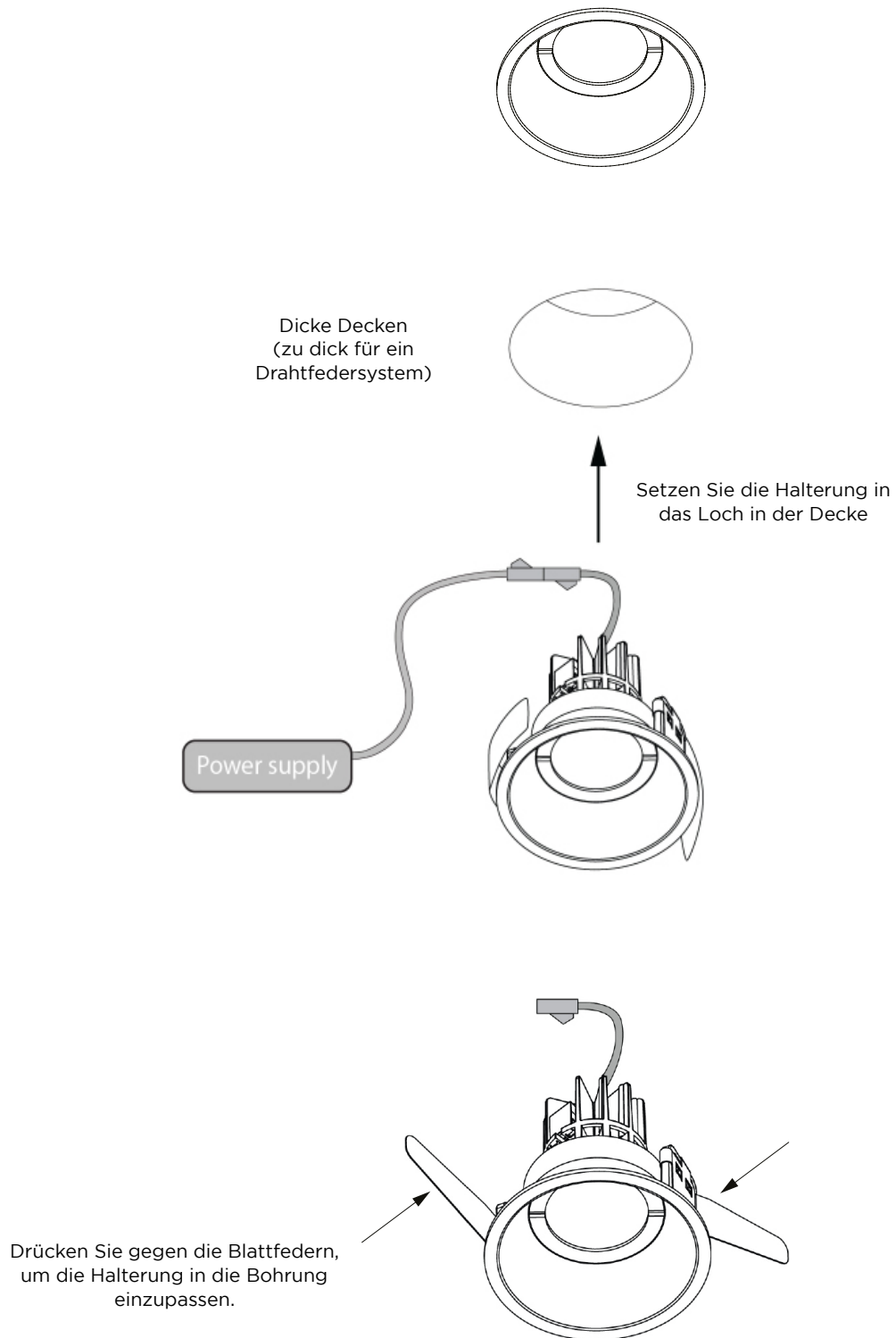
Drahtfedern drücken gegen diese Seite der Decke (oben).



# GOOD TO KNOW

## BLATTFEDERN

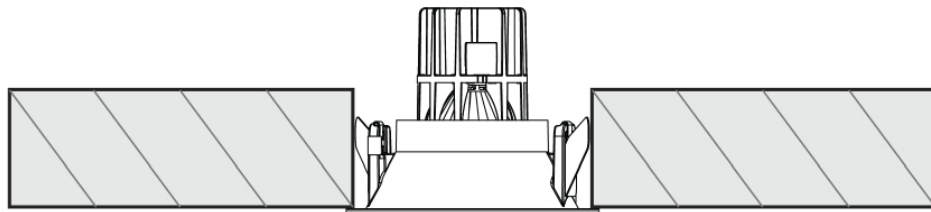
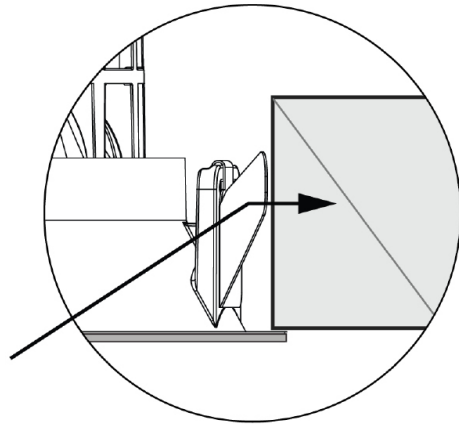
- Wie installiert man Vorrichtungen mit Blattfedern?



# GOOD TO KNOW

- In Betondecke montierte Blattfedern  
Blattfedern ermöglichen die Montage von Einbauten in dicken Massivdecken.

Die Blattfedern drücken gegen diese Seite der Decke.  
Wenn die Decke eine große Dicke hat (zu dick für Drahtfedern), werden Blattfedern empfohlen.

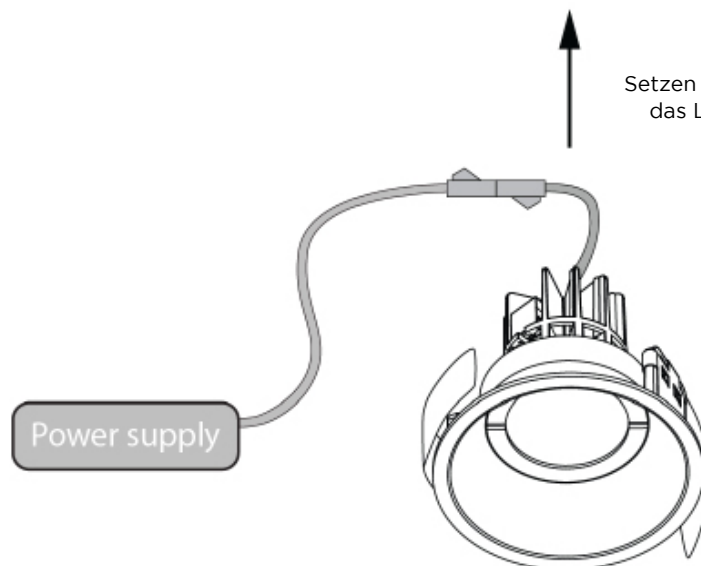


Dicke Massivdecke

Dicke Decken  
(zu dick für Drahtfedern)  
Setzen Sie die Halterung in die  
Bohrung in der Decke.



Setzen Sie die Halterung in  
das Loch in der Decke

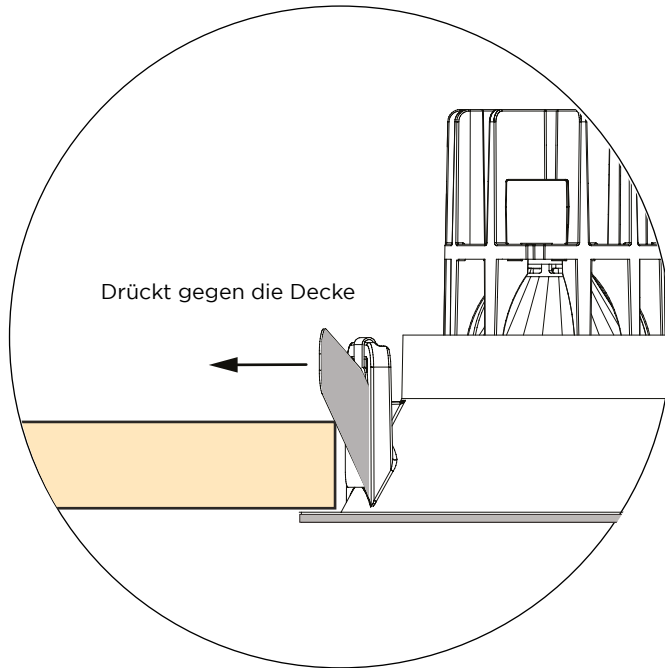


# GOOD TO KNOW

- In einer "dünnen" Hohldecke montierte Blattfedern

## WICHTIG

Blattfedern werden hauptsächlich zur Befestigung von Einbauten in einer dicken Betondecke verwendet, aber aufgrund der Vielseitigkeit des Blattsystems können Sie sie auch in "dünnen" Hohldecken verwenden.



Blattfedern sind vielseitiger als Drahtfedern und können auch in Hohldecken eingesetzt werden, für die man normalerweise Drahtfedern verwendet.

